

LGMG

HA735

ТЕЛЕСКОПИЧЕСКИЙ
ПОГРУЗЧИК



ТЕЛЕСКОПИЧЕСКИЙ ПОГРУЗЧИК LGMG HA735

ТЕХНИЧЕСКИЕ ХАРАКТЕРИСТИКИ

☒☒☒☒☒☒		HA735	
Единицы измерения	Метрические	Британские	
Ⓐ Макс. высота подъема	6,9 м	22'8"	
Макс. вылет	3,9 м	12'10"	
Ⓑ Общая длина	4,91 м	16'1"	
Ⓒ Общая ширина	2,41 м	7'11"	
Ⓓ Общая высота	2,31 м	7'7"	
Ⓔ Колесная база	2,9 м	9'6"	
Ⓕ Колесная колея	1,95 м	6'5"	
Дорожный просвет	0,41 м	1'4"	
ПРОИЗВОДИТЕЛЬНОСТЬ			
Макс. грузоподъемность	3500 кг	7716 фунт	
Способность преодолевать подъем без груза	45%		
Мин. радиус поворота	4,1 м	13'5"	
Угол наклона	±5°		
Режим движения/управления	Привод на 4 колеса / правление 4 колесами		
Время подъема главной стрелы	9 с		
Время опускания главной стрелы	14 с		
Время выдвигания стрелы	10 с		
Время втягивания стрелы	9 с		
Передний ход - скорость движения на первой передаче	4,5 км/ч	2,8 миль/ч	
Передний ход - скорость движения на второй передаче	9,5 км/ч	5,9 миль/ч	
Передний ход - скорость движения на третьей передаче	19 км/ч	11,8 миль/ч	
Передний ход - скорость движения на четвертой передаче	27 км/ч	16,8 миль/ч	
Задний ход - скорость движения на первой передаче	4,5 км/ч	2,8 миль/ч	
Задний ход - скорость движения на второй передаче	9,5 км/ч	5,9 миль/ч	
Задний ход - скорость движения на третьей передаче	19,5 км/ч	12,1 миль/ч	
Рабочий тормоз	Погруженные в масло многодисковые тормоза на передней и задней оси		
Макс. тормозной путь без груза	< 4 м	< 13'1"	
Стандартные шины	460/70 R24		
ДВИГАТЕЛЬ			
Изготовитель	YUCHAI		
Номинальная мощность	73 кВт	97,9 л.с.	
Макс. крутящий момент	420 Н·м	192,4 фунт-фута	
Рабочий объем	3,621 мл	221 куб.дюйма	
ЕМКОСТЬ БАКОВ			
Емкость масляного бака гидросистемы	100 л	26,4 галл.	
Емкость топливного бака	130 л	34,3 галл.	
☒☒☒			
Вес машины	7300 кг	16094 фунт	

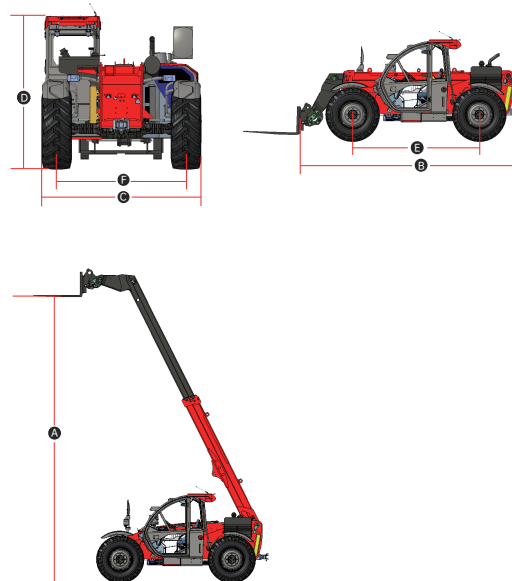
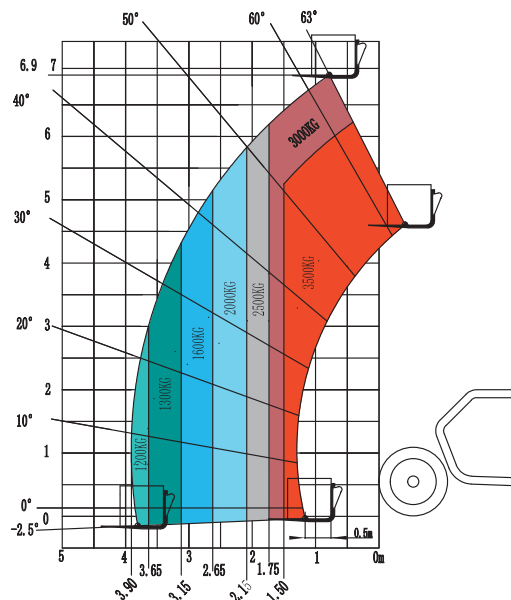


ДИАГРАММА ГРУЗОПОДЪЕМНОСТИ



Для получения более подробной информации обращайтесь в компанию LGMG или местного дилера LGMG. LGMG оставляет за собой право вносить изменения в технические характеристики без предварительного уведомления. Все фотографии и изображения в настоящей брошюре приведены исключительно в рекламных целях.

LINGONG HEAVY MACHINERY CO., LTD.

Адрес: Китай, Шаньдун, г. Цзинань, Кеджиа Роуд 2676
Адрес электронной почты: sales@lmgm.com.cn Тел: +86 531 6787 9283

www.lmgmlifts.com

LGMG
RELIABILITY IN ACTION